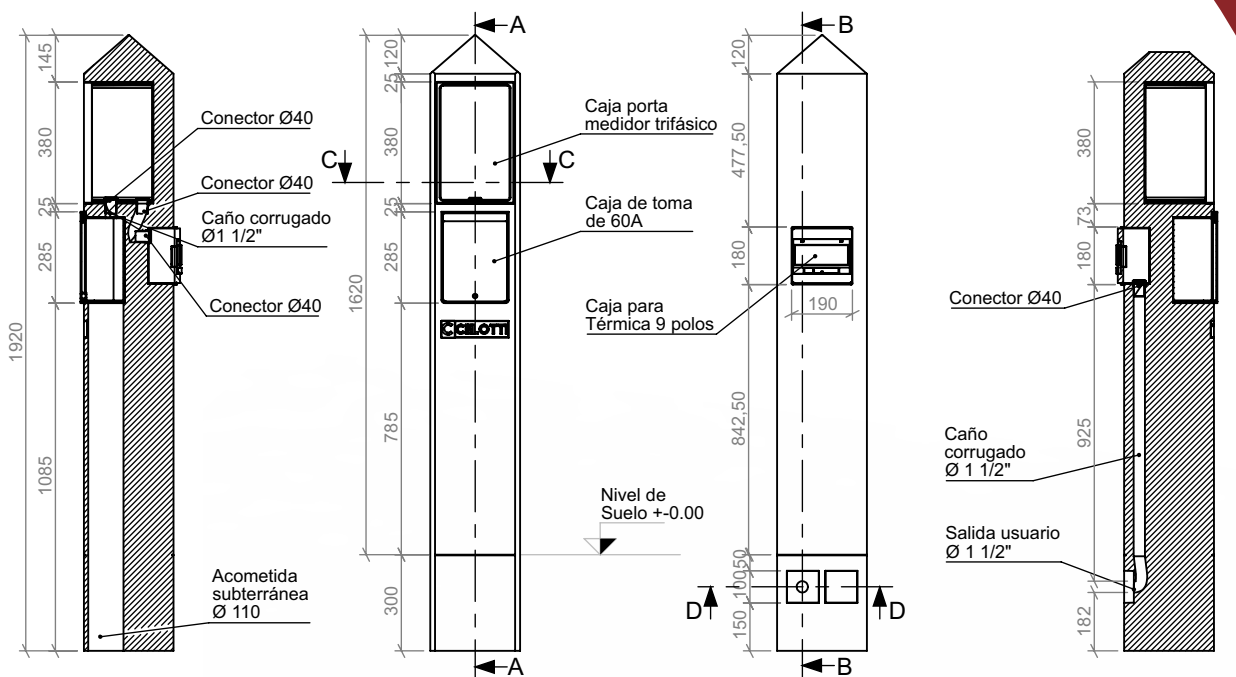


# PILAR SIMPLE TRIFÁSICO CON CAJA DE TOMA.

ACOMETIDA SUBTERRÁNEA.

Producto de HºAº H25 con un peso de 175 kg. aprox.

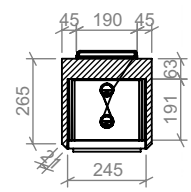


CORTE A-A

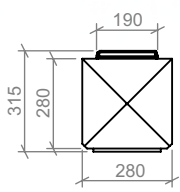
VISTA FRONTAL

VISTA POSTERIOR

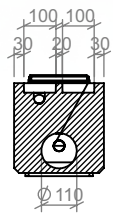
CORTE B-B



CORTE C-C



VISTA FRONTAL



CORTE D-D

OPCIONAL TAPA MEDIDOR TRIF. RT6 S/R.



[www.premoldeadoscelotti.com](http://www.premoldeadoscelotti.com)

Tel: 03543-452262 / 0351-156887492

Remedios de escalada 550, Rio Ceballos. Córdoba

